

概述 *General Description*

ABE-RX69是以 CMOS 制程制作的放大电路 IC，特别适用于遥控车、遥控飞机等产品上使用，外置组件较一般放大器（如 339、324）少，产品系数一致性高。

特性 *Features*

- 宽工作电压：1.8V-5.0V
- 外围零件少
- 应用范围大
- 低耗电

电器极限 *Absolute Maximum Ratings*

- DC Supply Voltage -0.3V to 6.0V
- Input/Output Voltage GND -0.2V to VDD + 0.2V
- Storage Temperature -25°C to 125°C
- Operating temperature -10°C to 60°C

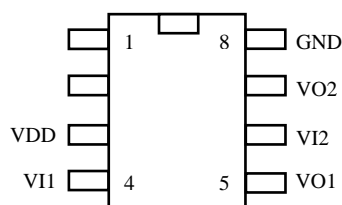
Comments*

Never allow a stress to exceed the values listed under "Absolute Maximum Ratings", otherwise the device would suffer from a permanent damage. Nor is a stress at the listed value be allowed to persist over a period, since an extended exposure to the absolute maximum rating condition may also affect the reliability of the device, if not causing a damage thereof.

电器特性 *Electronic Characteristics*

Characteristics	Sym.	Min.	Typ.	Max.	Unit	Remark
Operating Voltage 工作电压	V _{DD}	1.8	3.0	5.0	V	@No Use DC-DC Function
Standby Current 静态电流	I _{SB}	--	2	5	uA	@VI1,VI2=GND
Operating Current 工作电流	I _{OP}	--	--	0.7	mA	No Load

管脚图 *Pin Assignment*



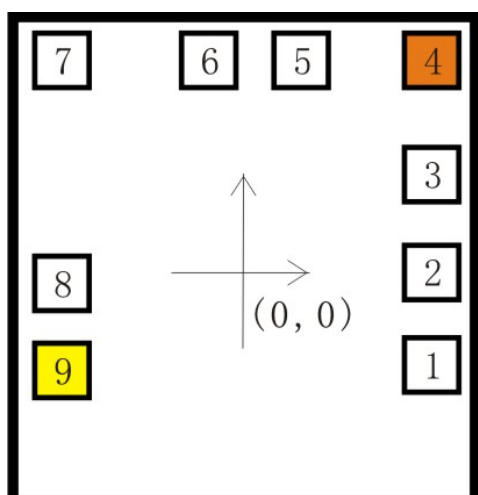
ABE-RX69-DIP8/SOP8

管脚定义说明 *Pin Description*

NAME	I/O	DIP/SOP8	FUNCTION
VDD	P	3	正电源
VI1	I	4	反向放大输入 1
VO1	O	5	反向放大输出 1
VI2	I	6	反向放大输入 2
VO2	O	7	反向放大输出 2
GND	P	8	接地脚

裸片脚位坐标图

No	Name	X	Y
1	NC	230	-138
2	NC	230	-18
3	NC	230	102
4	VDD	230	246
5	VI1	72	246
6	VO1	-48	246
7	VI2	-230	246
8	VO2	-230	-32
9	GND	-230	-142



Chip Size = 581 x 611 um

IC 底座必须接 VDD 或悬空

规格书版本纪录

日期	版别	修改内容
2010-09-2	V1.0	建立规格书